



КОРВЕТ 492, 496

ЭКСПЕРТ

ООО "ЭНКОР-Инструмент-Воронеж"

**МАШИНА ЗАТОЧНАЯ
РУКОВОДСТВО ПО ЭКСПЛУАТАЦИИ**



Артикул 94920, 94960

РОССИЯ ВОРОНЕЖ

www.enkor.ru

ЕНКО

Уважаемый покупатель!

Вы приобрели машину заточную, изготовленную в КНР по заказу ООО «ЭНКОР-Инструмент-Воронеж». Перед вводом в эксплуатацию машины заточной внимательно и до конца прочтите настоящее руководство по эксплуатации и сохраните его на весь срок использования.

СОДЕРЖАНИЕ

1. ОБЩИЕ УКАЗАНИЯ
 2. ТЕХНИЧЕСКИЕ ДАННЫЕ
 3. УКАЗАНИЯ ПО ТЕХНИКЕ БЕЗОПАСНОСТИ
 - 3.1. Общие указания по обеспечению безопасности при работе с машиной
 - 3.2. Дополнительные указания по безопасности
 4. ПОДКЛЮЧЕНИЕ МАШИНЫ К ИСТОЧНИКУ ПИТАНИЯ
 - 4.1. Электрические соединения. Требования к шнуру питания.
 - 4.2. Требования при обращении с электродвигателем
 5. КОМПЛЕКТНОСТЬ
 6. РАСПАКОВКА
 7. УСТРОЙСТВО МАШИНЫ
 8. МОНТАЖ
 9. СБОРКА И РЕГУЛИРОВКА
 10. ЭКСПЛУАТАЦИЯ МАШИНЫ
 - 10.1. Пуск машины
 - 10.2. Заточка режущего инструмента
 11. ЗАМЕНА ШЛИФОВАЛЬНОГО КРУГА
 12. ЗАМЕНА ЛАМПЫ ОСВЕЩЕНИЯ
 13. ТЕХНИЧЕСКОЕ ОБСЛУЖИВАНИЕ
 14. КРИТЕРИИ ПРЕДЕЛЬНОГО СОСТОЯНИЯ, УТИЛИЗАЦИЯ
 15. СВИДЕТЕЛЬСТВО О ПРИЁМКЕ И ПРОДАЖЕ
 16. ГАРАНТИЙНЫЕ ОБЯЗАТЕЛЬСТВА
 17. ВОЗМОЖНЫЕ НЕИСПРАВНОСТИ И МЕТОДЫ ИХ УСТРАНЕНИЯ
- ### ГАРАНТИЙНЫЕ ТАЛОНЫ

Настоящее руководство по эксплуатации предназначено для изучения и правильной эксплуатации машины заточной. Надёжность работы заточной машины и срок ее службы во многом зависят от грамотной эксплуатации, поэтому перед сборкой и пуском машины необходимо внимательно ознакомиться с руководством по эксплуатации.

НЕ ПРИСТУПАЙТЕ К СБОРКЕ И ЭКСПЛУАТАЦИИ МАШИНЫ, НЕ ИЗУЧИВ РУКОВОДСТВО ПО ЭКСПЛУАТАЦИИ!

1. ОБЩИЕ УКАЗАНИЯ

- 1.1. Машина заточная (далее машина) предназначена для заточки резцов, стамесок, ножей, долот, сверл и другого режущего и слесарного инструмента. В качестве рабочего инструмента в машине используются шлифовальные круги.
- 1.2. Машина предназначена для эксплуатации в следующих условиях:
 - температура окружающей среды от 1 до 35 °С;
 - относительная влажность воздуха до 80 % при температуре 25 °С.
- 1.3. Если машина внесена в зимнее время в отапливаемое помещение с улицы или из холодного помещения, не распаковывайте и не включайте ее в течение 8 часов. Машина должна прогреться до температуры окружающего воздуха. В противном случае машина может выйти из строя при включении из-за сконденсировавшейся влаги на деталях электродвигателя.

..... линия отдела	<p>Дата к 20... г. _____ подпись механика Владелец заточной машины _____ личная подпись</p> <p>Утверждаю: _____ руководитель ремонтного предприятия наименование ремонтного предприятия или его штамп</p> <p>Дата к 20... г. _____ личная подпись</p> <p>Место для замечок</p>
..... линия отдела	<p>Дата к 20... г. _____ подпись механика Владелец заточной машины _____ личная подпись</p> <p>Утверждаю: _____ руководитель ремонтного предприятия наименование ремонтного предприятия или его штамп</p> <p>Дата к 20... г. _____ личная подпись</p> <p>Место для замечок</p>
..... линия отдела	<p>Дата к 20... г. _____ подпись механика Владелец заточной машины _____ личная подпись</p> <p>Утверждаю: _____ руководитель ремонтного предприятия наименование ремонтного предприятия или его штамп</p> <p>Дата к 20... г. _____ личная подпись</p> <p>Место для замечок</p>
..... линия отдела	<p>Дата к 20... г. _____ подпись механика Владелец заточной машины _____ личная подпись</p> <p>Утверждаю: _____ руководитель ремонтного предприятия наименование ремонтного предприятия или его штамп</p> <p>Дата к 20... г. _____ личная подпись</p> <p>Место для замечок</p>

1.4. Приобретая машину, проверьте ее работоспособность, комплектность, наличие гарантийных талонов в руководстве по эксплуатации, дающих право на бесплатное устранение заводских дефектов в период гарантийного срока при наличии на них даты продажи, штампа магазина и разборчивой подписи или штампа продавца.

1.5. После продажи машины претензии по комплектности не принимаются.

2. ТЕХНИЧЕСКИЕ ДАННЫЕ

2.1. Основные параметры заточных машин приведены в таблице 1.

Таблица 1

Наименование параметра	Значение параметров	
	«КОРВЕТ ЭКСПЕРТ 492» Арт. 94920	«КОРВЕТ ЭКСПЕРТ 496» Арт. 94960
Номинальное напряжение питания, В	220 ± 22	220 ± 22
Частота сети, Гц	50	50
Род тока	переменный, однофазный	
Номинальная потребляемая мощность, Вт	250	370
Скорость вращения шпинделя, об/мин	2850	2850
Диаметр круга, мм	150	200
Толщина круга, мм	20	25
Посадочный диаметр круга, мм	32	32
Мощность лампы подсветки, Вт	10	10
Уровень шума, дБА	LpA ≤75; KpA=3; LwA≤85; KwA=3.	
Напряжение питания лампы подсветки, В	12	12
Масс (нетто / брутто), кг	10,8 / 12	18,4 / 20,1

2.2. По электробезопасности машина соответствует I классу защиты от поражения электрическим током.

2.3. **Внимание!!!** Машина не предназначена для непрерывной работы. Необходимо периодически проверять машину на возможность перегрева. Следите за тем, чтобы машина не перегревалась. После 30 минут работы необходимо выключить машину и дать ей возможность остыть до температуры окружающего воздуха. В связи с постоянным совершенствованием технических характеристик моделей оставляем за собой право вносить изменения в конструкцию и комплектность. При необходимости информация об этом будет прилагаться отдельным листом к «Руководству».

3. УКАЗАНИЯ ПО ТЕХНИКЕ БЕЗОПАСНОСТИ

3.1. Общие указания по обеспечению безопасности при работе с машиной
ПРЕДУПРЕЖДЕНИЕ: не подключайте машину к сети питания до тех пор, пока внимательно не ознакомитесь с изложенными в «Руководстве» рекомендациями и поэтапно не изучите все пункты настройки и регулировки.

3.1.1. Ознакомьтесь с назначением и устройством вашей машины.

3.1.2. Правильно устанавливайте и всегда содержите в рабочем состоянии все защитные устройства.

3.1.3. Выработайте в себе привычку: прежде чем включать машину, убедитесь в том, что все используемые при настройке инструменты удалены с рабочего стола.

3.1.4. Место проведения работ должно быть ограждено. Содержите рабочее место в чистоте, не допускайте загромождения посторонними предметами. Не допускайте

<p>КОРЕШОК № 4 На гарантийный ремонт</p> <p>Машина заточная модели «Корвет Эксперт» Гарантийный талон изъят «.....» 20... года Ремонт произвел</p> <p>..... линия отреза</p>	<p>Гарантийный талон ООО «ЭНКОР – Инструмент – Воронеж», Россия, 394006, г. Воронеж, пл. Ленина, 8.</p> <p>ТАЛОН № 4 На гарантийный ремонт заточной машины «КОРВЕТ ЭКСПЕРТ</p> <p>зав. № Исполнена «.....» / / М. П.</p> <p>Продана наименование товара или шталап Дата «.....» 20... г. подпись продавца</p> <p>Владелец: адрес, телефон</p> <p>Выполнены работы по устранению дефекта</p>
<p>КОРЕШОК № 3 На гарантийный ремонт</p> <p>Машина заточная модели «Корвет Эксперт» Гарантийный талон изъят «.....» 20... года Ремонт произвел</p> <p>..... линия отреза</p>	<p>Гарантийный талон ООО «ЭНКОР – Инструмент – Воронеж», Россия, 394006, г. Воронеж, пл. Ленина, 8.</p> <p>ТАЛОН № 3 На гарантийный ремонт заточной машины «КОРВЕТ ЭКСПЕРТ</p> <p>зав. № Исполнена «.....» / / М. П.</p> <p>Продана наименование товара или шталап Дата «.....» 20... г. подпись продавца</p> <p>Владелец: адрес, телефон</p> <p>Выполнены работы по устранению дефекта</p>
<p>КОРЕШОК № 2 На гарантийный ремонт</p> <p>Машина заточная модели «Корвет Эксперт» Гарантийный талон изъят «.....» 20... года Ремонт произвел</p> <p>..... линия отреза</p>	<p>Гарантийный талон ООО «ЭНКОР – Инструмент – Воронеж», Россия, 394006, г. Воронеж, пл. Ленина, 8.</p> <p>ТАЛОН № 2 На гарантийный ремонт заточной машины «КОРВЕТ ЭКСПЕРТ</p> <p>зав. № Исполнена «.....» / / М. П.</p> <p>Продана наименование товара или шталап Дата «.....» 20... г. подпись продавца</p> <p>Владелец: адрес, телефон</p> <p>Выполнены работы по устранению дефекта</p>
<p>КОРЕШОК № 1 На гарантийный ремонт</p> <p>Машина заточная модели «Корвет Эксперт» Гарантийный талон изъят «.....» 20... года Ремонт произвел</p> <p>..... линия отреза</p>	<p>Гарантийный талон ООО «ЭНКОР – Инструмент – Воронеж», Россия, 394006, г. Воронеж, пл. Ленина, 8.</p> <p>ТАЛОН № 1 На гарантийный ремонт заточной машины «КОРВЕТ ЭКСПЕРТ</p> <p>зав. № Исполнена «.....» / / М. П.</p> <p>Продана наименование товара или шталап Дата «.....» 20... г. подпись продавца</p> <p>Владелец: адрес, телефон</p> <p>Выполнены работы по устранению дефекта</p>

17. ВОЗМОЖНЫЕ НЕИСПРАВНОСТИ И МЕТОДЫ ИХ УСТРАНЕНИЯ

Главным при использовании машины является правильный её монтаж, подключение, сборка и регулировка. В таблице 3 представлены наиболее часто встречающиеся возможные неисправности и методы их устранения

Таблица 3

Неисправность	Возможная причина	Действия по устранению
1. Двигатель не запускается	1. Нет напряжения в сети питания	1. Проверьте наличие напряжения в сети
	2. Неисправен выключатель	2. Обратитесь в сервис для ремонта
	3. Обмотка сгорела или обрыв в обмотке	3. Обратитесь в сервис для ремонта
2. Двигатель не развивает полную скорость и не работает на полную мощность	1. Низкое напряжение	1. Проверьте напряжение в сети
	2. Перегрузка по сети	2. Проверьте напряжение в сети
	3. Слишком длинный удлинительный шнур	3. Замените шнур на более короткий, убедитесь, что он отвечает требованиям п.4.2.
3. Двигатель перегревается, останавливается, размыкает прерыватели предохранителей	1. Двигатель перегружен	1. Уменьшите усилие нажатия на заготовку. 2. После 30 минут работы необходимо выключить машину и дать ей возможность остыть до температуры окружающего воздуха
	2. Обмотки сгорели или обрыв в обмотке.	2. Обратитесь в сервис для ремонта
4. Двигатель не перегревается, но останавливается, размыкает прерыватели предохранителей	1. Предохранители или прерыватели имеют недостаточную мощность	1. Установите предохранители или прерыватели соответствующей мощности
5. Шлифовальный круг не имеет свободное вращение	1. Установлен несоответствующий машине шлифовальный круг 2. Неправильно установлен или отрегулирован упор или держатель защитного экрана	1. Установите на машину соответствующий круг. 2. Правильно установите и отрегулируйте упор или держатель защитного экрана (см. раздел 9.)

использование машины в помещениях со скользким полом, например, засыпанном опилками или натертом воском.

3.1.5. **Запрещается** работа машины в помещениях с относительной влажностью воздуха более 80 %. Позаботьтесь о хорошем освещении рабочего места и свободе передвижения вокруг машины.

3.1.6. Дети и посторонние лица должны находиться на безопасном расстоянии от рабочего места. Запирайте рабочее помещение на замок. Машина не предназначена для использования людьми (включая детей), у которых есть физические, нервные или психические отклонения или недостаток опыта и знаний, за исключением случаев, когда за такими лицами осуществляется надзор или проводится их инструктирование относительно использования машины лицом, отвечающим за их безопасность. Необходимо осуществлять надзор за детьми с целью недопущения их игр с машиной.

3.1.7. Не перегружайте машину. Ваша работа будет выполнена лучше и закончится быстрее, если вы будете выполнять её так, чтобы машина не перегружалась. Нормальной нагрузкой режима обработки (резания) вашей машины считается нагрузка до достижения номинальной потребляемой мощности (или номинального тока) в силовой цепи электродвигателя (см. раздел 2.). Не допускается обработка на максимальных возможностях вашей машины.

3.1.8. Используйте машину только по назначению. Не допускается самостоятельное проведение модификаций машины, а также использование машины для работ, на которые она не рассчитана.

3.1.9. Одевайтесь правильно. При работе с машиной не надевайте излишне свободную одежду, перчатки, галстуки, украшения. Они могут попасть в подвижные детали машины. Всегда работайте в нескользящей обуви и убирайте назад длинные волосы.

3.1.10. Всегда работайте в защитных очках: обычные очки таковыми не являются, поскольку не противостоят ударам; работайте с применением наушников для уменьшения воздействия шума. При работе стойте на диэлектрическом коврике.

3.1.11. При работе используйте систему пылеудаления.

3.1.12. При отсутствии на рабочем месте эффективных систем пылеудаления необходимо использовать индивидуальные средства защиты дыхательных путей (респиратор); пыль, образующаяся при работе с машиной, может вызывать аллергические осложнения.

3.1.13. Сохраняйте правильную рабочую позу и равновесие, не наклоняйтесь над вращающимися деталями и агрегатами и не опирайтесь на работающую машину.

3.1.14. Контролируйте исправность деталей машины, правильность регулировки подвижных деталей, соединений подвижных деталей, правильность установок под планируемые операции. Любая неисправная деталь должна немедленно ремонтироваться или заменяться.

3.1.15. Содержите машину в чистоте, в исправном состоянии, правильно ее обслуживайте.

3.1.16. Перед началом любых работ по настройке или техническому обслуживанию машины отсоедините вилку шнура питания машины от розетки электросети.

3.1.17. Используйте только рекомендованные комплектующие. Соблюдайте указания, прилагаемые к комплектующим. Применение несоответствующих комплектующих может стать причиной несчастного случая.

3.1.18. Не оставляйте машину без присмотра. Прежде чем покинуть рабочее место, выключите машину, дождитесь полной остановки рабочего вала и отключите шнур питания от электросети.

3.1.19. Перед первым включением машины обратите внимание на правильность сборки и надежность установки машины.

ВНИМАНИЕ! Внимательно изучите информацию на наклейках и на упаковке машины.

3.1.20. Если вам что-то показалось ненормальным в работе машины, немедленно прекратите ее эксплуатацию.

3.1.21. Не допускайте неправильную эксплуатацию шнура питания. Не тяните за шнур питания при отсоединении вилки от розетки. Оберегайте шнур питания от нагревания, от попадания масла и воды и повреждения об острые кромки.

3.1.22. После запуска машины дайте ей поработать не менее одной минуты на холостом ходу. Если в это время вы услышите посторонний шум или почувствуете сильную вибрацию, выключите машину, отсоедините вилку шнура питания от розетки электрической сети и установите причину этого явления. Не включайте машину до выявления и устранения неисправности.

3.1.23. Не включайте машину, если рядом находятся легко воспламеняющиеся жидкости или газы.

3.1.24. Внимание!!! В случае исчезновения напряжения в электросети приведите выключатель в выключенное положение.

3.2. Дополнительные указания по безопасности

3.2.1. Не включайте машину с незакрепленным шлифовальным кругом. Обеспечивайте необходимое крепление и положение круга.

3.2.2. Используйте только соответствующие шлифовальные круги для предполагаемой операции.

3.2.3. Не включайте и не выключайте машину при не отведённой от круга заготовке.

3.2.4. Не пытайтесь остановить электродвигатель, систему передачи вращения, круг руками или какими-либо предметами.

3.2.5. Обеспечивайте надёжное прижатие и положение обрабатываемой заготовки.

3.2.6. Не форсируйте режим работы.

3.2.7. Не освобождайте круг от пыли руками - используйте щетку.

3.2.8. Перед использованием нового круга убедитесь в его годности.

3.2.9. Руки не должны находиться вблизи вращающегося круга.

3.2.10. Производите измерения обрабатываемой заготовки при помощи мерительных приборов и инструментов только после полной остановки машины.

3.2.11. Ограничьте себя от попадания пыли.

3.2.12. Не допускайте скопления пыли на рабочем столе и на кожухе электродвигателя.

3.2.13. Не допускайте попадания смазочных материалов на кнопки и органы управления.

3.2.14. К работе с машиной допускаются подготовленные к работе на заточной машине лица.

3.2.15. Не работайте с машиной, если принимаете лекарства или находитесь в состоянии алкогольного или наркотического опьянения.

4. ПОДКЛЮЧЕНИЕ МАШИНЫ К ИСТОЧНИКУ ПИТАНИЯ

Внимание: Проверьте соответствие напряжения источника питания и соединений требованиям вашей машины.

Внимательно изучите информацию с техническими данными на электродвигателе машины.

4.1. Электрические соединения. Требования к шнуру питания.

Запрещается переделывать вилку шнура питания машины, если она не стыкуется с розеткой питающей сети. Квалифицированный электрик должен установить соответствующую розетку. Розетка, к которой подключается машина, обязательно должна иметь заземляющий контакт.

При повреждении шнура питания его необходимо заменить; замену должен производить только изготовитель или сертифицированный Сервисный центр.

- Эксплуатация машины (станка) при любых повреждениях изоляции шнуров питания (механических, термических) категорически запрещается в связи с опасностью причинения вреда жизни/здоровью владельца. Владелец, подписывая настоящие условия гарантии, подтверждает право авторизованного сервисного центра, при обнаружении указанных повреждений, осуществить замену шнуров питания без дополнительного согласования с владельцем по действующим на момент замены расценкам.

Предметом гарантии не является неполная комплектация машины (станка), которая могла быть выявлена при продаже. Претензии от третьих лиц не принимаются.

Срок гарантии продлевается на время нахождения машины (станка) в гарантийном ремонте.

РЕКОМЕНДАЦИИ ПОТРЕБИТЕЛЮ:

Во всех случаях нарушения нормальной работы машины (станка), например: падение оборотов, изменение шума, появление постороннего запаха, дыма, вибрации, стука, повышенного искрения на коллекторе – прекратите работу и обратитесь в сервисный центр «Корвет» или гарантийную мастерскую.

При заключении договора купли-продажи машины (станка), указанного в настоящем гарантийном талоне, покупатель был ознакомлен:

- с гарантийным сроком, сроком службы, (сроком годности или моторесурсом, если указан) на приобретаемый товар, а также со сведениями о необходимых действиях покупателя по истечении указанных сроков и возможных последствий в случае невыполнения таких действий, если товар по истечении указанных сроков представляет опасность для жизни, здоровья и имущества потребителя или окружающих, или становится непригодным для использования по назначению;

- с правилами эффективной и безопасной эксплуатации, хранения, транспортировки и утилизации приобретаемой машины (станка), рекомендованными изготовителем.

Данные правила покупателю понятны. Покупатель обязуется ознакомить с этими правилами лиц, которые будут непосредственно эксплуатировать приобретенную машину (станок).

При заключении договора купли-продажи покупатель ознакомлен с назначением приобретаемой машины (станка), её техническими характеристиками, номинальными и максимальными возможностями.

При заключении договора купли-продажи машины (станка), указанного в гарантийном талоне, продавец передал, а покупатель получил руководство по эксплуатации и заполненный гарантийный талон на приобретаемую машину (станок) на русском языке.

Машина (станок) получена в исправном состоянии в полной комплектации, указанной в руководстве по эксплуатации, проверена продавцом в моем присутствии и мной лично. На момент продажи видимых повреждений не обнаружено (царапины, вмятины, трещины на корпусе и прочие внешние недостатки). Претензий по качеству, работоспособности и комплектации машины (станка) не имею.

С условиями гарантийного обслуживания ознакомлен и согласен.

Подпись владельца: _____

Сервисный центр "Корвет" тел./ факс (473) 239-24-84, 2619-645

E-mail: ivannikov@enkor.ru E-mail: orlova@enkor.ru

Изготовитель: ШАНХАЙ ДЖОЕ ИМПОРТ ЭНД ЭКСПОРТ КО., ЛТД.

Китай-Рм 339, № 551 ЛАОШАНУЧУН, ПУДОНГ, ШАНХАЙ, П.Р.

Импортер: ООО «ЭНКОР - Инструмент - Воронеж»: 394018,

Воронеж, пл. Ленина, 8. Тел./факс: (473) 239-03-33

E-mail: opt@enkor.ru

претензии по качеству изделия не принимаются.

Машина (станок) предоставляется в ремонт в чистом виде, только в полной комплектации, включая рабочий и режущий инструмент. Заменяемые по гарантии детали переходят в собственность мастерской.

Гарантийные обязательства не распространяются на следующие случаи:

- отсутствие, повреждение или изменение заводского номера на машине (станке) или в гарантийном талоне, или их несоответствие;
 - несоблюдение пользователем предписаний руководства по эксплуатации, ненадлежащее хранение и обслуживание, использование машины (станка) не по назначению;
 - эксплуатация машины (станка) с признаками неисправности (повышенный шум, вибрация, неравномерное вращение, потеря мощности, снижение оборотов, сильное искрение, запах гари);
 - механические повреждения (трещины, сколы, вмятины, деформации, повреждение кабелей и т.д.);
 - повреждения, вызванные действием агрессивных сред и высоких температур или иных внешних факторов, таких как дождь, снег, повышенная влажность и др., например, коррозия металлических частей;
 - повреждения, вызванные ненадлежащим уходом, сильным внутренним или внешним загрязнением, попаданием в машину (станок) инородных тел: например, песка, камней, материалов и веществ, не являющихся отходами, сопровождающими применение машины (станка) по назначению;
 - повреждения и поломки вследствие эксплуатации машины (станка) без надлежащих средств пылеудаления, предписанных производителем в руководстве по эксплуатации;
 - неисправности, возникшие вследствие перегрузки, повлекшие выход из строя сопряженных или последовательных деталей, например: ротора и статора, первичной обмотки трансформаторов, а также вследствие несоответствия параметров электросети напряжению, указанному в таблице номинальных параметров для данного изделия;
 - неисправности, возникшие вследствие равномерного естественного износа упорных, трущихся, передаточных деталей и материалов;
 - выход из строя (естественный износ) быстроизнашивающихся деталей и комплектующих (угольных щеток, приводных ремней и колес, резиновых уплотнений, сальников, смазки, направляющих роликов, защитных кожухов и т.д.), сменных приспособлений (пазовальных насадок, пилок, ножей, цепей, звездочек, пильных и отрезных дисков, пильных лент, сверл, элементов их крепления, патронов сверлильных, цанг, подошв шлифовальных и ленточных машин, болтов, гаек и фланцев крепления, шлангов, фильтров и т.д.);
 - обслуживание машины (станка) в условиях не авторизованного сервисного центра, очевидные попытки вскрытия и самостоятельного ремонта (повреждены шлицы крепежных элементов, пломбы, защитные стикеры и т.д.), при внесении самостоятельных изменений в конструкцию (в т.ч., удлинение шнура питания и т.д.);
 - ремонт с использованием неоригинальных запасных частей;
 - профилактическое обслуживание (регулировка, чистка, смазка, промывка и прочий уход).
- Техническое обслуживание машины (станка), проведение регламентных работ, регулировок, указанных в руководстве по эксплуатации, диагностика не относятся к гарантийным обязательствам и оплачиваются согласно действующим расценкам сервисного центра;

4.2. Требования при обращении с электродвигателем

ВНИМАНИЕ! Для исключения опасности повреждения электродвигателя регулярно очищайте электродвигатель от пыли. Таким образом обеспечивается его беспрепятственное охлаждение.

Если электродвигатель не запускается или внезапно останавливается при работе, сразу же отключите машину. Отсоедините вилку шнура питания машины от розетки и попытайтесь по таблице возможных неисправностей найти и устранить возможную причину.

Колебания напряжения сети в пределах $\pm 10\%$ относительно номинального значения не влияют на нормальную работу машины. Однако, при тяжёлой нагрузке необходимо, чтобы на электродвигатель подавалось напряжение 220 В.

Чаще всего проблемы с электродвигателем возникают при плохих контактах в разъёмах, при перегрузках, пониженном напряжении питания (возможно, вследствие недостаточного сечения подводящих проводов). Поэтому всегда с помощью квалифицированного электрика проверяйте все разъёмы, рабочее напряжение и потребляемый ток.

При большой длине и малом поперечном сечении подводящих проводов на этих проводах происходит дополнительное падение напряжения, которое приводит к проблемам с электродвигателем. Поэтому для нормального функционирования этой машины необходимо достаточное поперечное сечение подводящих проводов. Приведённые в таблице 2 данные о длине подводящих проводов относятся к расстоянию между распределительным щитом, к которому подсоединена машина, и вилкой штепсельного разъёма машины. При этом, не имеет значения, осуществляется подвод электроэнергии к машине через стационарные подводящие провода, через удлинительный кабель или через комбинацию стационарных и удлинительных кабелей. Удлинительный провод должен иметь на одном конце вилку с заземляющим контактом, а на другом – розетку, совместимую с вилкой Вашей машины.

Таблица 2

Длина подводящих проводов	Необходимое поперечное сечение медных проводов
До 15 м	0,75 мм ²

Предупреждение: Машина должна быть заземлена через розетку с заземляющим контактом.

5. КОМПЛЕКТНОСТЬ

В комплект поставки входит, Рис. 1:

А. Машина заточная	1 шт.	И. Упор рабочий (правый)	1 шт.
Б. Комплект шайб	1 шт.	К. Упор рабочий (левый)	1 шт.
В. Держатель упора (правый)	1 шт.	Л. Винт крепления (длинный)	2 шт.
Г. Держатель упора (левый)	1 шт.	М. Экран защитный	1 шт.
Д. Винт крепления (короткий)	4 шт.	Н. Экран защитный (с линзой)	1 шт.
Е. Держатель экрана защитного (левый)	1 шт.	Руководство по эксплуатации	1 шт.
Ж. Держатель экрана защитного (правый)	1 шт.	Упаковка	1 шт.

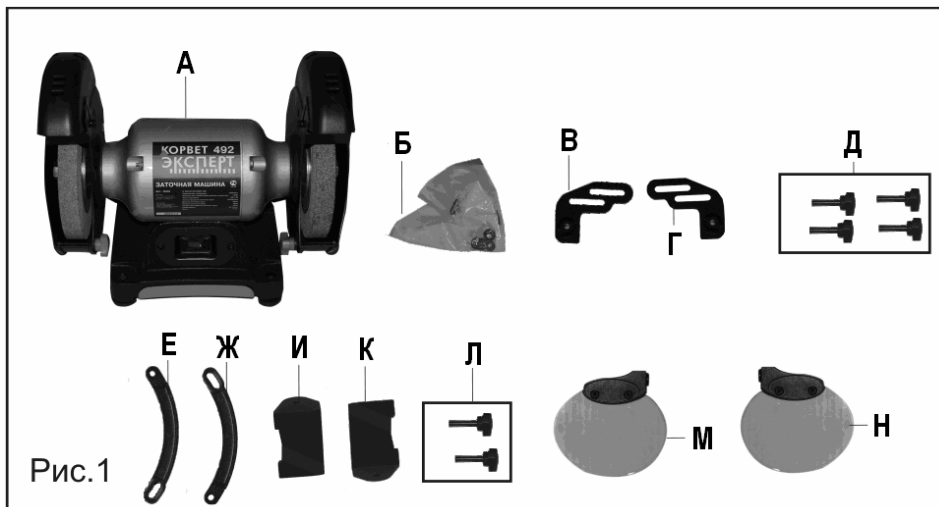


Рис. 1

6. РАСПАКОВКА

- 6.1. Откройте упаковку, извлеките машину и все комплектующие детали.
6.2. Проверьте комплектность машины.

7. УСТРОЙСТВО МАШИНЫ

Машина состоит из следующих сборочных единиц и деталей, Рис. 2:

1. Основание	11. Кожух лампы
2. Выключатель	12. Держатель защитного экрана
3. Винт крепления	13. Винт фиксации (длинный)
4. Держатель упора	14. Кожух
5. Упор рабочий (подручник)	15. Электродвигатель
6. Круг шлифовальный	16. Винт фиксации искроотражателя
7. Искроотражатель	17. Крышка кожуха
8. Лампа освещения	18. Винт фиксации
9. Экран защитный	19. Шнур питания
10. Винт фиксации (короткий)	20. Поддон

8. МОНТАЖ

Установите машину на ровной и устойчивой поверхности верстака и надежно закрепите её через специальные отверстия в основании (1), Рис. 2, с помощью болтовых соединений (не комплектуются).

Исключите возможность контакта шнура питания (19) со шлифовальным кругом (6).

9. СБОРКА И РЕГУЛИРОВКА (Рис. 2)

Внимание: Во время сборки машины шнур питания (19) должен быть отключен от электросети.

9.1. Через специальные верхнюю и нижнюю прорези в держателе (4) установите и надежно закрепите его на кожухе (11) с помощью винта (3).

Примечание: Устанавливая винты (3, 13, 10), используйте по одной на каждый из винтов плоскую и пружинную шайбы из комплекта шайб (Б), Рис. 1. Пружинную

деформация, старение, трещины или разрушения) узлов и деталей или их совокупность при невозможности их устранения в условиях авторизованных сервисных центров оригинальными деталями или экономическая нецелесообразность проведения ремонта. Критериями предельного состояния машины являются:

- трещины металлоконструкции корпуса и основания
- глубокая коррозия корпуса и неисправный электродвигатель.

14.2. Машину и ее детали, вышедшие из строя и не подлежащие ремонту, необходимо сдавать в специальные приёмные пункты по утилизации. Не выбрасывайте вышедшие из строя узлы и детали в бытовые отходы.

15. СВИДЕТЕЛЬСТВО О ПРИЁМКЕ И ПРОДАЖЕ

Машина заточная модели «КОРВЕТ ЭКСПЕРТ.....»

Зав. № _____ соответствует требованиям технических регламентов таможенного союза: ТР ТС 004/2011ТР; ТС 010/2011; ТР ТС 020/2011, обеспечивающим безопасность жизни, здоровья потребителей и охрану окружающей среды и признана годной к эксплуатации

“ _____ ” 201 г. _____ Входной контроль “ _____ ” 201 г. _____
(дата изготовления) (штамп ОТК) (дата проверки) (штамп вк)

Дата продажи “ _____ ” 201 г. _____
(подпись продавца) (штамп магазина)

16. ГАРАНТИЙНЫЕ ОБЯЗАТЕЛЬСТВА

Гарантийный срок эксплуатации машины (станка) составляет **36 месяцев** с даты продажи через розничную сеть. Назначенный срок службы машины (станка) – 5 лет. ООО «ЭНКОР-Инструмент-Воронеж» устанавливает **«безусловную гарантию» на первые 12 месяцев**, при которой выполняется бесплатный ремонт по устранению любых дефектов машины (станка) «Корвет» только в условиях авторизованных сервисных центров и при наличии правильно заполненного гарантийного талона и свидетельства о приёмке и продаже, кроме случаев:

- механические повреждения, связанные с неаккуратной эксплуатацией, сборкой, транспортировкой и хранением;
- после проведения самостоятельного вскрытия и ремонта, изменения конструкции или ремонта в не авторизованном сервисном центре;
- если причиной поломки стала эксплуатация машины (станка) не по назначению.

Производитель гарантирует надёжную работу машины (станка) модели «Корвет» при соблюдении условий хранения, правильности монтажа, использования по назначению, соблюдении правил эксплуатации и обслуживания, указанных в руководстве по эксплуатации.

По окончании действия **«безусловной гарантии»** вступают в силу следующие условия гарантийного обслуживания:

В течение последующего периода гарантийного срока владелец имеет право на бесплатное устранение неисправностей, которые явились следствием производственных дефектов. Техническое освидетельствование изделия на предмет установления гарантийного случая производится только в авторизованных сервисных центрах, перечисленных в приложении или на сайте www.enkor.ru.

Гарантийный ремонт производится только при наличии гарантийного талона. При отсутствии отметок в «свидетельстве о приёмке и продаже», а также при незаполненном гарантийном талоне гарантийный ремонт не производится и

10

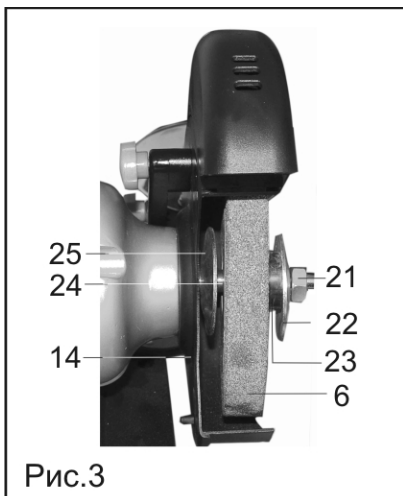


Рис.3

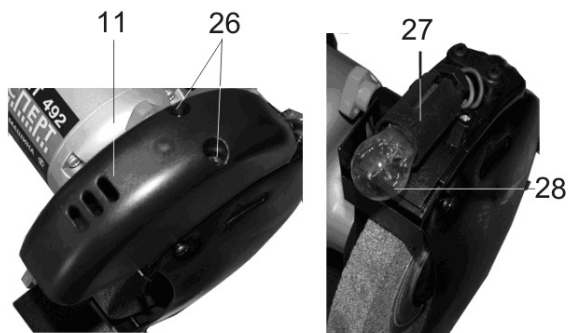


Рис.4

Перед установкой шлифовального круга (6) внимательно осмотрите его. На нем не должно быть повреждений, трещин и сколов.

Запрещается установка шлифовальных кругов, рассчитанных на скорость вращения ниже, чем заявленная скорость вращения шпинделя в технических характеристиках вашей машины (см. таблицу 1). Запрещается установка кругов других типов, не предназначенных для работы на этой машине.

12. ЗАМЕНА ЛАМПЫ ОСВЕЩЕНИЯ (Рис. 4)

12.1. Со временем лампы освещения могут выходить из строя. Для замены лампы необходимо:

- отключить шнур питания (19) от источника электрического тока;
- выкрутить два винта (26);
- снять кожух лампы (11);
- из патрона (27) осторожно выкрутить лампу (28);
- на её место установить аналогичную по электрическим параметрам и цоколю лампу (8), см. таблицу 1;
- установить и закрепить двумя винтами (26) кожух (11).

13. ТЕХНИЧЕСКОЕ ОБСЛУЖИВАНИЕ

ВНИМАНИЕ: Не приступайте к техническому обслуживанию машины, пока не убедитесь, что она отключена от источника электрического тока (вилка шнура питания отсоединена от питающей розетки).

После работы очищайте машину от абразивной пыли, металлических опилок и т.д. Перед работой на машине проверяйте крепление всех элементов конструкции машины. Регулярно очищайте защитные экраны (9) влажной тряпкой, обеспечивая видимость рабочей зоны, Рис. 2. Не используйте растворители или очистители, выработанные на основе бензина.

Внимательный уход за машиной и соблюдение чистоты на рабочем месте необходимы. Это будет залогом безаварийной работы машины и исключит возможный травматизм. Ежедневно очищайте машину от пыли.

14. КРИТЕРИИ ПРЕДЕЛЬНОГО СОСТОЯНИЯ, УТИЛИЗАЦИЯ

14.1. Критериями предельного состояния машины считаются поломки (износ, коррозия,

7

шайбу необходимо устанавливать под головкой винта, а плоскую за ней.

9.2. На держателе (4) установите и винтом (3) закрепите под необходимым углом наклона упор (5). Прорези держателя (4) позволяют регулировать положение упора (5) относительно шлифовального круга (6) так, чтобы обеспечить максимально удобную опору для затачиваемого инструмента.

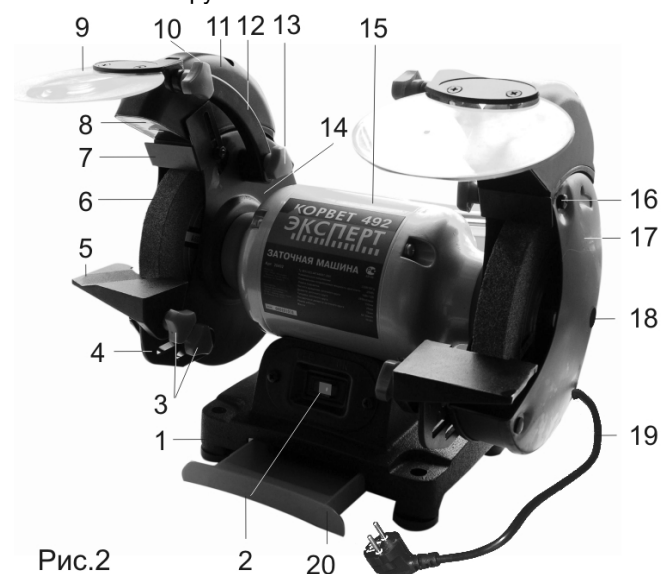


Рис.2

9.3. Винтом (1), Рис. 1, предварительно закрепите защитный экран (9) на держателе (12).

9.4. Установите держатель (12) в сборе с защитным экраном (9) на кожухе (11) с помощью винта (13). Конструкцией предусмотрен большой диапазон регулировки узла держателя (12) с защитным экраном (9) на кожухе (11). Установите и отрегулируйте этот узел так, чтобы обеспечить удобный обзор рабочей области и максимальную защиту оператора во время работы от воздействия абразивной пыли, искр и т.п. Надежно закрепите (зафиксируйте) держатель (12) и экран (9) в установленном положении, затянув винты (13 и 10), соответственно.

9.5. В процессе работы диаметр шлифовального круга (6) уменьшается. Поэтому периодически необходимо выполнять регулировку положения упора (5), а также держателя (12) в сборе с защитным экраном (9) относительно шлифовального круга (6). Зазор между рабочей поверхностью шлифовального круга (6) и торцом упора (5) должен быть меньше половины толщины или диаметра затачиваемого инструмента, но не более 3 мм. Если диаметр шлифовального круга (6) уменьшился до размеров, при которых невозможно установить зазор менее 3 мм, необходимо заменить шлифовальный круг (6) (см. раздел 11.). Не допускается использование упора (5) с деформацией и другими дефектами.

9.6. Выполните установку и регулировку упора (5), а также держателя (12) в сборе с защитным экраном (9) на кожухе (11) как с правой, так и с левой стороны машины.

9.7. После сборки и регулировки убедитесь, что вращению шлифовального круга (6) ничто не мешает. Прокрутите шлифовальный круг (6) на несколько полных оборотов.

9.8. Искроотражатель (7) изначально установлен и закреплен на кожухе (11) винтом фиксации (16). На искроотражателе (7) предусмотрен паз для регулировки положения его относительно шлифовального круга (6), так как в процессе работы диаметр

шлифовального круга (6) уменьшается.

При необходимости ослабьте винт фиксации (16) и выставьте искроотражатель (7) так, чтобы он не касался шлифовального круга (6) и находился на расстоянии от него 3 - 5 мм. После регулировки надежно закрепите искроотражатель (7), затянув винт фиксации (16).

10. ЭКСПЛУАТАЦИЯ МАШИНЫ

10.1. Пуск машины (Рис. 2)

Убедитесь, что машина правильно собрана, отрегулирована и надежно закреплена.

Проследите за тем, чтобы двухпозиционный выключатель (2) был в положении «OFF», при необходимости переключите его в это положение. После чего подключите шнур питания (19) к электросети.

Внимание: Прежде чем включать машину убедитесь в том, что вращению шлифовальных кругов (6) ничто не мешает, и все элементы конструкции машины надежно закреплены.

Включение машины выполняется переключением выключателя (2) в положение «ON». Шлифовальные круги (6) начнут вращение, и загорятся лампы (8) для освещения рабочей зоны. Выключение машины выполняется переключением выключателя (2) в положение «OFF». Вращение шлифовальных кругов (6) начнет плавно останавливаться, лампы (8) освещения рабочей зоны погаснут.

Важным преимуществом машины является наличие ламп (8) и экрана (9) с линзой, которые значительно улучшают обзор рабочей зоны.

Запрещается тормозить шлифовальный круг какими-либо предметами.

Внимание: Всегда контролируйте положение выключателя (2). Если в процессе работы по какой-то причине произошло отключение машины от электросети или исчезла подача электрического тока, немедленно отведите заготовку от шлифовального круга и переведите выключатель (2) в положение «OFF». При возобновлении подачи электрического тока в положении «ON» выключателя (2) двигатель (15) возобновит работу и шлифовальные круги (6) (с правой и с левой стороны) начнут своё вращение, что может стать причиной несчастного случая или поломки машины.

По завершению работы переведите выключатель (2) в положение «OFF» и отключите шнур питания (19) машины от электросети.

10.2. Заточка режущего инструмента (Рис. 2)

С помощью вашей машины можно производить заточку режущего инструмента вращающимся в вертикальной плоскости шлифовальным кругом (6). Следите за тем, чтобы защитный экран (9) находился в исправном состоянии и препятствовал разбрызгиванию абразивной пыли и металлических опилок.

Учитывайте направление вращения шлифовального круга (6), которое обозначено стрелкой на крышке кожуха (17).

Отрегулируйте положение держателя (12) с защитным экраном (9) и рабочего упора (5), см. раздел 8.

Выдвиньте из основания (1) поддон (20) и наполните его охлаждающей жидкостью (водой). Во время работы необходимо периодически охлаждать затачиваемый инструмент (деталь) в поддоне.

Включите машину, дождитесь, пока шлифовальный круг (6) разовьет максимальную скорость вращения, см. п. 10.1.

Надежно двумя руками удерживайте затачиваемый инструмент, оперев его на упор (5), исключая контакт рук со шлифовальным кругом (6), а также, исключая попадания на них искр, абразивной пыли, металлических опилок.

Медленно приближайте затачиваемый инструмент к вращающемуся шлифовальному кругу (6).

Следует подавать затачиваемый инструмент только к рабочей поверхности шлифовального круга (6).

Запрещена работа боковыми поверхностями шлифовального круга (6).

Не нажимайте слишком сильно затачиваемым инструментом на шлифовальный круг. Машина работает лучше без приложения больших усилий.

Во время работы машины не давайте перегреваться затачиваемому инструменту, периодически охлаждайте его в поддоне (20) с водой.

Запрещается с помощью этой машины затачивать детали из алюминия, латуни или меди.

Внимание!!! Машина не предназначена для непрерывной работы. Необходимо периодически проверять машину на возможность перегрева. Следите за тем, чтобы машина не перегревалась. После 30 минут работы необходимо выключить машину и дать ей возможность остыть до температуры окружающего воздуха.

Существует множество приёмов заточки различных инструментов. Для каждого инструмента необходимо изучить методы и режимы заточки. Например, сверла лучше всего затачивать в специальных приспособлениях и устройствах для заточки свёрл разного диаметра, обеспечивающих угол заточки и угол затыловки (не комплектуется, необходимо приобрести отдельно). Выполнение заточки свёрл требуют некоторого опыта. Машина укомплектована двумя шлифовальными кругами (6) с различной зернистостью.

Предварительная заточка производится на шлифовальном круге (6) с более крупной зернистостью. Правка или окончательная заточка выполняется на шлифовальном круге (6) с более мелкой зернистостью.

Выбор зернистости и состава шлифовального круга (6) зависит от материала обрабатываемого инструмента и вида выполнения работы (обдирка, заточка, правка, доводка).

11. ЗАМЕНА ШЛИФОВАЛЬНОГО КРУГА (Рис. 2, 3)

В процессе работы шлифовальные круги (6) постепенно расходуются, поэтому по мере необходимости их необходимо заменять (см. п. 9.5.).

Примечание: Так как конструкция машины симметрична, сходные по назначению и симметрично расположенные элементы конструкции обозначены одной позицией.

При необходимости на место штатного шлифовального круга (6) может быть установлен шлифовальный круг (6) другой зернистости.

11.1. Для замены шлифовального круга (6), необходимо:

- отключить шнур питания (19) от источника электрического тока;
- демонтировать искроотражатель (7) и держатель (4) в сборе с упором (5);
- выкрутить винты фиксации (16 и 18);
- снять крышку (17);
- открутить и снять гайку крепления (21) со шпинделя (24);
- снять внешний фланец (22), втулку (23) и шлифовальный круг (6);
- проверить состояние шпинделя (24) внешнего фланца (22) и внутреннего фланца (25) на наличие деформаций, сколов, трещин или других повреждений.

Запрещается эксплуатация машины с поврежденными или изношенными фланцами (22 и 25), шпинделем (24), или гайкой крепления (21).

- Установка шлифовального круга (6) производится в обратной последовательности.